

Die Reparatur der Bulle-Clock



1 Konstruktionsprinzipien der Uhr

Die Bulle-Clock hat eine für ihr Alter eigenartige Konstruktion. Verglichen mit den sonstigen Uhren dieser Zeit ist alles anders. Das Pendel treibt das Uhrwerk an, die Pendelfeder ist aus Stoff, der Isochronismus wird durch eine zylindrische Feder erzeugt und das Pendel soll möglichst weit schwingen.. Dafür zeigt die laufende Uhr einen relativ genauen Gang über eine lange Zeit ohne Wartung. Auch die Batterie, eine handelsübliche Zelle, hält viele Jahre.

1.1 Das Pendel

Bild 1 zeigt das Prinzipbild.

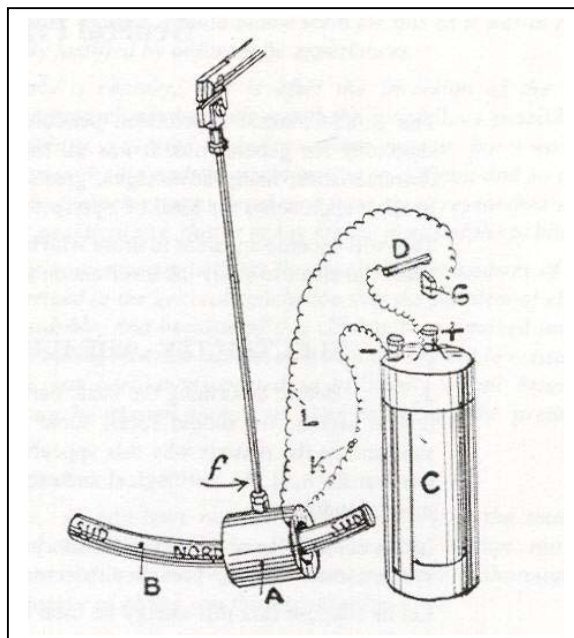


Bild 1

Die Spule schwingt um einen stabförmigen Magneten. Jedes Mal, wenn der Stromkreis geschlossen wird, wird die Spule nach rechts getrieben. Also muss bei jeder Schwingung einmal kurz der Stromkreis geschlossen werden, um die Uhr in Gang zu halten. Bild 2 zeigt den Stromkreis, der durch das Pendel bis zur Spule und durch die 2. Pendelstange wieder zurück bis zum Kontaktstift geht. Der Kontakt wird mit der Ankergabel hergestellt. Eine Seite der Gabel ist aus Silber, ebenso der Kontaktstift am Pendel. Die andere Seite der Ankergabel

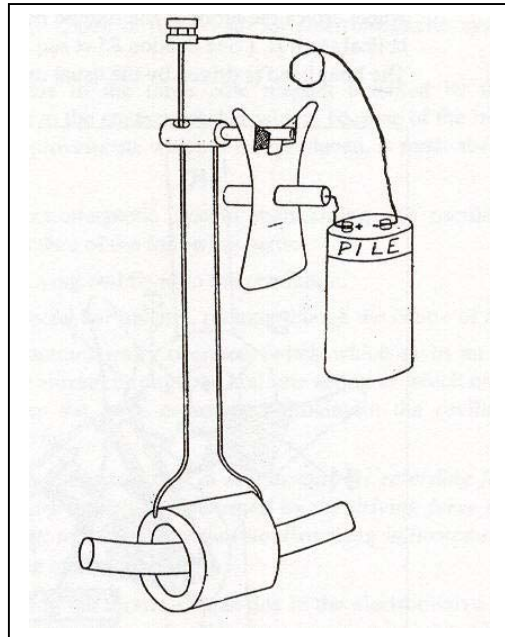


Bild 2

ist aus Kunststoff, so dass der Kontakt nur einmal pro Schwingung geschlossen wird.

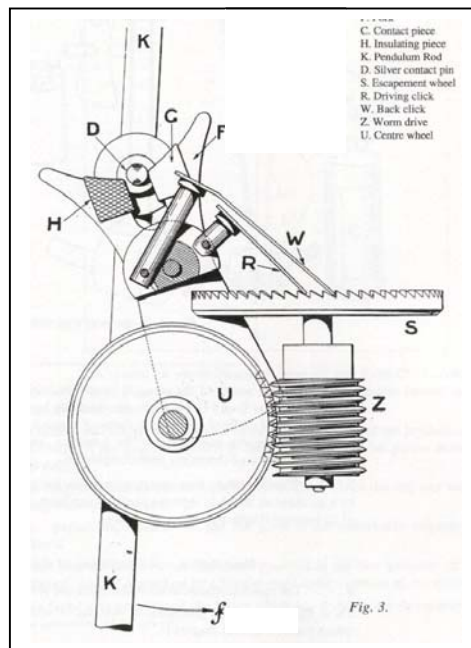


Bild 3

Bild 3 zeigt die Kontaktanordnung im Detail. Bild 4 zeigt den Stromverlauf. Die Pfeile geben die Stromrichtung an.

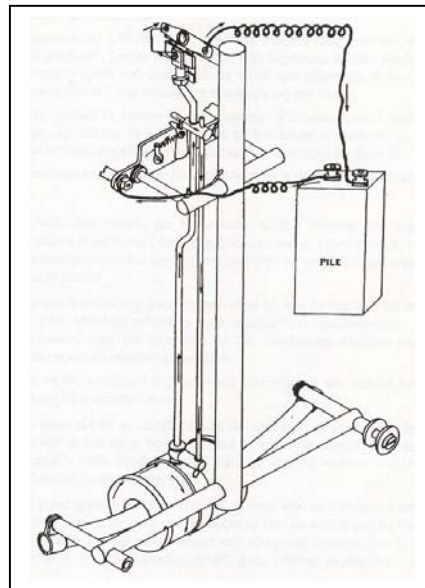


Bild 4

1.2 Der Kontakt

Der Kontakt ist eine recht komplexe Angelegenheit. Während der Linksschwingung gelang der Silberstift des Pendels gegen das Kunststoffplättchen. Der Stromkreis bleibt offen. Schwingt das Pendel anders herum, so gelangt der Silberstift gegen das Silberplättchen an der Ankerwabel. Da der Anker nur mit einem hohen Übergangswiderstand (Öl an der Ankerwelle) mit dem Werkgestell verbunden ist, gibt es eine Silberfeder, welche die Ankerwelle mit dem Werkgestell leitend verbindet. Bild 5 zeigt diese Anordnung.

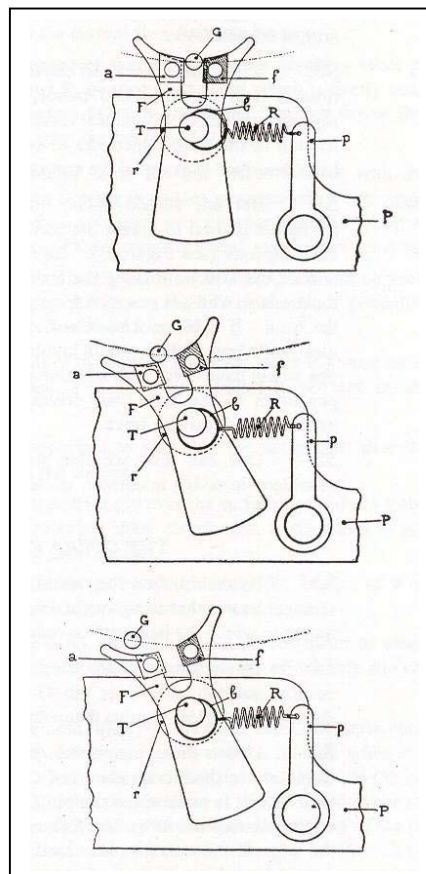


Bild 5

Der Silberstift des Pendels hat etwas Spiel in der Gabel. Bewegt sich das Pendel nur ein ganz klein wenig, wird der Kontakt kurzzeitig geschlossen, und das Pendel schwingt hoch. Diese Uhr ist also selbstanlaufend! Ist der volle Pendelausschlag erreicht, so wird der Kontaktschluss zur Gabel so kurz, dass das Pendel nicht noch weiter ausschwingt. So erreicht der Kontakt eine Stabilisierung der Pendelamplitude.

1.3 Das Räderwerk

Das Räderwerk ist einfach aufgebaut und für eine Großuhr sehr klein. Ein Klinkenrad mit einer Schnecke greift direkt in das Minutenrad. Gleichzeitig ist das Schneckengetriebe bei der Zeigerstellung selbstsperrend. Der Rest des Räderwerks (Wechselrad und Stundenrad) ist wie bei anderen Uhren gebaut. Bild 6 zeigt das Räderwerk. Dieses Bild kann auch eine Hilfe beim Zusammensetzen sein.

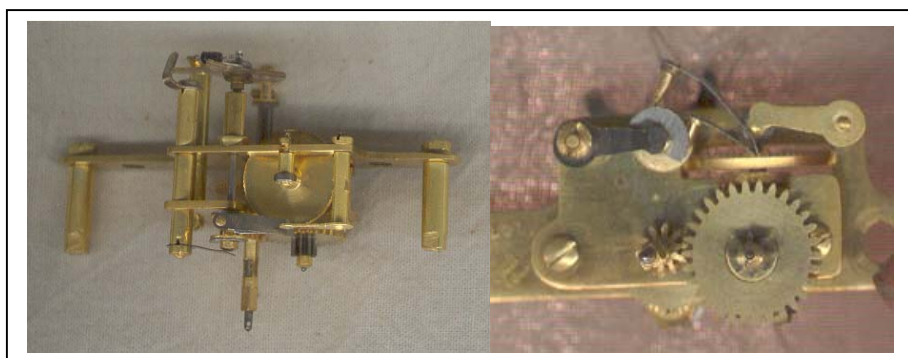


Bild 6

1.4 Die Isochronismusfeder

Eine Eigenart dieser Uhr ist die Pendelfeder aus Seide. Diese Feder muss die Pendelstange von dem Gehäuse elektrisch isolieren. Nun hat eine handelsübliche Pendelfeder die Eigenschaft, die großen Schwingungen im Verhältnis zu den kleinen zu beschleunigen, so dass alle Schwingungen am Ende gleich schnell erfolgen. Das kann die Textilpendelfeder nicht. Daher ist eine sogenannte Isochronismusfeder eingebaut. Durch diese Feder wird das Pendel zusätzlich in die Mittellage zurückgezogen. Der Pendelausschlag kann – und soll – bei dieser Uhr sehr weit sein, nach meinen Messungen an einer Musteruhr sind das von der Mittellage aus 9° . Dadurch ergibt sich nach dem Lehrbuch der Uhrmacherei von Saunier, Bd. 3, Seite 134, die Verspätung von 2 Minuten und 15 Sekunden pro Tag, verglichen mit einer Uhr ohne Isochronismusfehler. Siehe dazu die Tabelle. Bei richtiger Einstellung der Feder sollen sich keine Gangunterschiede bei voller und gebrauchter Batterie ergeben, also bei großer und kleiner Pendelamplitude. Bild 7 zeigt den Aufbau.

Tabelle:

Schwingungsbogen	Verspätung in 24 Stunden
1°	1,55 s
3°	14,8 s
5°	41,3 s
7°	1 min 15 s
8°	1 min 35 s
9°	2 min 15 s
10°	2 min 50 s
15°	6 min

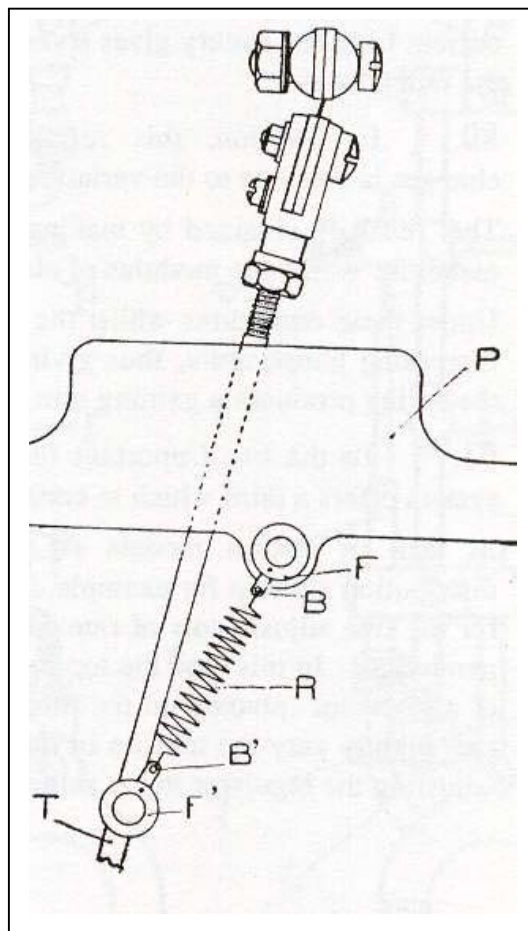


Bild 7

2 Die Reparatur der Bulle-Clock

So einfach, wie die Uhr aussieht und funktioniert, so schwierig und zeitaufwendig ist die Reparatur, abgesehen von der Beseitigung einfacher Fehler und dem Batteriewechsel.

2.1 Das Räderwerk

So hat das Werkgestell des Räderwerkes viele Rollen als Abstandhalter – und alle sind unterschiedlich! Bild 6 zeigt die Anordnung. Es lohnt sich also, vor dem Zerlegen ein paar Bilder zu machen oder zumindest viele Notizen, damit alles wieder so zusammengesetzt, wie es auseinander ging. Insbesondere folgendes sollte notiert werden:

- Wo sind welche Abstandhalter? Ausmessen! Wie sehen die Schrauben und Muttern aus? Es gibt 4 verschiedene, bei denen es z. T. nicht egal ist, wie herum sie montiert werden.
- Wie weit ist die Silberfeder gespannt?
- Wie viel Luft hat die Höhenbegrenzung des Klinkenrades oben?
- Wie steht die Höhenbegrenzung des Ankers?
- Wie steht die Isochronismusfeder?

Bei dem hohen Alter der Uhr kann man sich aber leider nicht mehr immer auf die korrekte Einstellung der Teile vor der Reinigung verlassen. Also, Vorsicht! Möglicherweise helfen hier die Bilder.

Bei der Demontage des Räderwerkes aus der Haltevorrichtung sollte man auf die Isochronismusfeder achten. Sie muss vorher (!) ausgehängt werden.

Nach der Reinigung sollten alle Silberteile metallisch blank sein, da hier die Kontaktabgabe erfolgt. Zur Einstellung der Teile siehe Kapitel 3. Beim Zusammenbau müssen Schraubtrieb und Minutenrad so eingestellt werden, dass der Eingriff ein wenig Luft hat, damit sich alles leicht dreht. Dazu gibt es Langlöcher, und dorthin gehört unter anderem die Ansatzschraube.

Beim Einbau des Räderwerkes ins Gestell muss der Silberstift des Pendels immer in die Gabel fassen. Sonst wird das Pendel nach hinten geschoben, und die Pendelfeder zerlegt sich. Die Folge ist eine nette und außergewöhnliche Anfertigung, siehe Kapitel 2.2. Das Räderwerk ist übrigens vom Gestell elektrisch isoliert, damit es keinen Kurzschluss gibt, wenn die Spule des Pendels den Magneten berühren sollte. Dazu sind Kunststoffröllchen auf die Stifte geschoben, auf die dann das Räderwerk gesetzt wird. Dann folgen je eine Kunststoffscheibe, eine Unterlegscheibe und die Befestigungsmutter. Weil die Kunststoffteile nach der langen Zeit z. T. brüchig geworden sind, ist manchmal eine Neuanfertigung unumgänglich.

2.2 Das Pendel

Das Pendel sollte man möglichst nicht zerlegen oder verbiegen. Es ist schwierig, alles einzustellen, die elektrischen Drähte sind brüchig und friemelig zu befestigen. Die Erbauer haben sich bei dieser Konstruktion wahrlich nicht mit Ruhm bekleckert. Falls doch alles auseinander muss, sollte man vorher notieren, wie weit die einzelnen Gewinde eingedreht sind. Insbesondere gilt das für die Befestigung der Stahlpendelstange in den Querträger der Spule und für das andere Ende der Stange, die auf die Pendelfederbefestigung gedreht ist. Sonst ist die Einregulierung schwierig, und man muss alles ein paar mal auseinandernehmen, ehe man mit der Reguliermutter in den Einstellbereich kommt. Zum Ausbau des Pendels sollte man erst den Magneten aus dem Gestell entfernen und dann die Spirale oder die Drahtverbindung am oberen Ende des Pendels lösen. Bild 8



Bild 8

Falls die Pendelfeder defekt ist, reicht es nicht, eine neue aus dem Vorrat zu nehmen, es gäbe einen satten Kurzschluss, wenn das Pendel das Gestell berühren würde. Zur Anfertigung nimmt man am

besten die alte Pendelfeder auseinander. Dazu versucht man, die Schrauben zu lösen, welcher die Aluminiumbleche zusammenhalten. Ist das nicht möglich, hilft nur Ausbohren und das Ersetzen der Schrauben. Zwischen den Blechen sind 2 Seidenbänder mit Hilfe zweier Bleidrähte eingeklemmt. Die Bleidrähte hämmert man wieder rund, als Ersatz für die Seidenbändchen hat sich ein Stück Leukosilk (Gewebepflaster weiß) bewährt, dem man mit Lösungsmittel den Klebstoff entfernt. Es werden 2 Streifen geschnitten, gelocht und wieder eingeklemmt. Das neue Material ist stabiler als das alte. Der Abstand der Bleche soll ca. 1,4 mm betragen, siehe Bild 9.

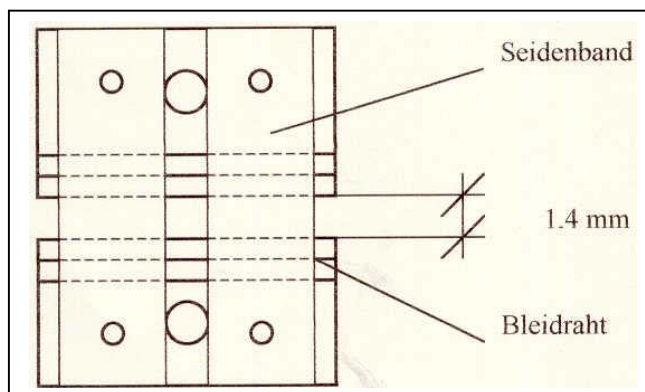


Bild 9

3 Einstelldaten

3.1 Das Pendel

- Der Querträger der Spule muss parallel zum Magneten stehen.
- Die Biegung der Pendelstange darf, von vorne gesehen, nicht zur Seite stehen, weil dann die Uhr stark hinkt. In Ruhelage soll der Kontaktstift genau in der Senkrechten zur Pendelfeder stehen, nicht zur Seite verschoben.
- Die Spirale oder Drahtbrücke am oberen Ende des Pendels darf nicht verzogen sein, das Pendel muss frei schwingen.
- Der Magnet muss in der Mitte durch die Spule gehen.
-

3.2 Gabeleingriff und Kontakt

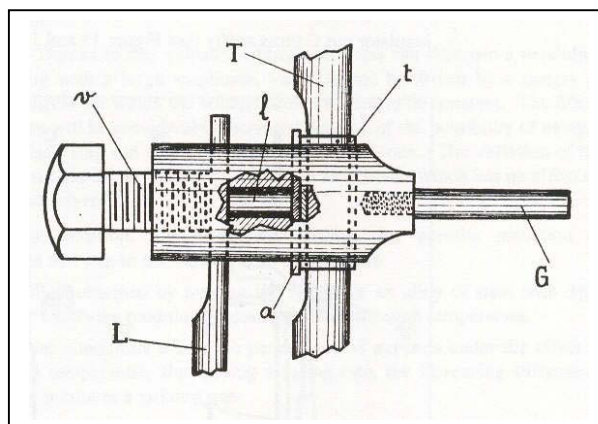


Bild 10

- Der Kontaktstift muss eine leitende Verbindung zur hinteren Pendelstange haben, zur vorderen muss er isoliert sein. Bild 10. Dazu ist vorne ein Isolierstück t um die Stange gelegt. Ein Drahtstück l klemmt den Kontaktstift fest, es geht leicht verloren! a ist eine Stahl- oder Messingplatte, die den Druck von l auf eine größere Fläche verteilt, um Beschädigungen von t zu vermeiden.
- Der Kontaktstift G muss metallisch rein sein.
- Der Kontaktstift muss zu $\frac{3}{4}$ in die Gabel eingreifen, siehe Bild 5 oben. Greift er zu tief ein, prellt die Uhr, weil der Kontakt zu lange geschlossen ist. Ist er zu seicht, reicht die Pendelschwingung nicht.
- Die Silberfeder, die den Kontakt des Ankers mit dem Werkgestell herstellt, muss sich mit ihrer großen Öse in der Nut des Ankers abrollen, siehe Bild 5 oben, in der Mitte und unten. Dort ist das Abrollen gut zu sehen.
- Die Silberfeder braucht nur wenig Spannung, in entspannter Stellung reicht sie nur bis zur Ankerzapfenmitte. Sonst ist der Verschleiß zu groß.
- Die Silberfeder verschleißt gerne an der Berührungsstelle zur Ankerwelle und ist dort z. T. nur hauchdünn. Zur Not muss man sich eine neue Öse biegen.
- Das Deckplättchen zur Begrenzung der Ankerhöhenluft bekommt $2/10$ mm Luft. So kann der Anker seine Höhenluft nicht ganz nutzen, und das Öl bleibt an der Ankerwelle, ohne an die Ankergabel zu gelangen.
- Der Gabeleingriff bleibt trocken. Kein Öl! Öl ist ein Isolator.
- Die Lagerung des Ankers bekommt nur wenig Öl, damit es nicht zur Gabel mit dem Kontakt wandern kann.

3.3 Das Räderwerk

- Die Klinken werden folgendermaßen eingestellt:
 - Die Ankergabel zeigt nach rechts: Bild 11 oben: Die Klinken sind $\frac{1}{2}$ Zahn voneinander entfernt.
 - Die Gabel zeigt nach links: Bild 11 unten: Die Klinken sind $2 \frac{2}{3}$ Zähne voneinander entfernt.
 - Ist der Vortrieb zu klein, also zu knapp, drehe man die Rolle A gegen den Uhrzeigersinn zur Gabel, ist er zu groß, im Uhrzeigersinn.
- Die Klinken sind meistens jahrelang gelaufen und müssen bei Verschleiß wieder vorne plangeschliffen werden.

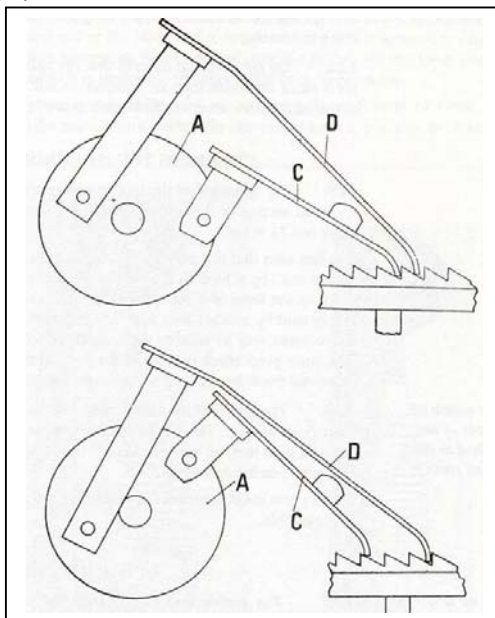


Bild 11

- Das Klinkenrad bleibt ohne Öl, die Zapfen zur Lagerung der Klinken können etwas Kleinuhrenöl bekommen.
- Schneckenrad und Schneckentrieb bekommen etwas Luft, damit der Eingriff nicht klemmt (s. o.).
- Zapfen und Deckplättchen bekommen etwas Öl, die Schnecke wegen der geringen Belastung nicht.

3.4 Das Regulieren

- Das Regulieren erfolgt an der großen Mutter unter der Spule.
- Die Einstellung der Isochronismusfeder beeinflusst den Gang der Uhr sehr stark. Spannt man sie an, so läuft die Uhr bis zu mehreren Minuten pro Tag vor.
- Wenn man sich nicht sicher ist, dass die Reguliermöglichkeit der Reguliermutter ausreicht, so dreht man die Mutter bis zum oberen oder unteren Anschlag und prüft den Gang.
- Eine Umdrehung der Mutter wirkt entweder 1 Minute 40 Sekunden, 2 Minuten oder 3 Minuten pro Tag, je nach Modell der Uhr und Pendellänge. Nur Ausprobieren hilft.
- Bei bestimmten Pendellängen kann man sogar ein Zeitwaagendiagramm bekommen. Das beschleunigt die Regulierung, aber nicht jede Zeitwaage macht die langsame Pendelschwingung mit. Das Zeitwaagenbild ist durch den Ankereingriff gut, ein Punkt über dem anderen.
- Der Pendelausschlag sollte reichlich sein. Ist der zu reichlich und es besteht die Gefahr des Prellens, steht der Silberstift des Pendels zu tief in der Gabel. Dadurch ist die Kontaktgabe zu lang. Siehe dazu Abschnitt 3.2

3.5 Der Isochronismus

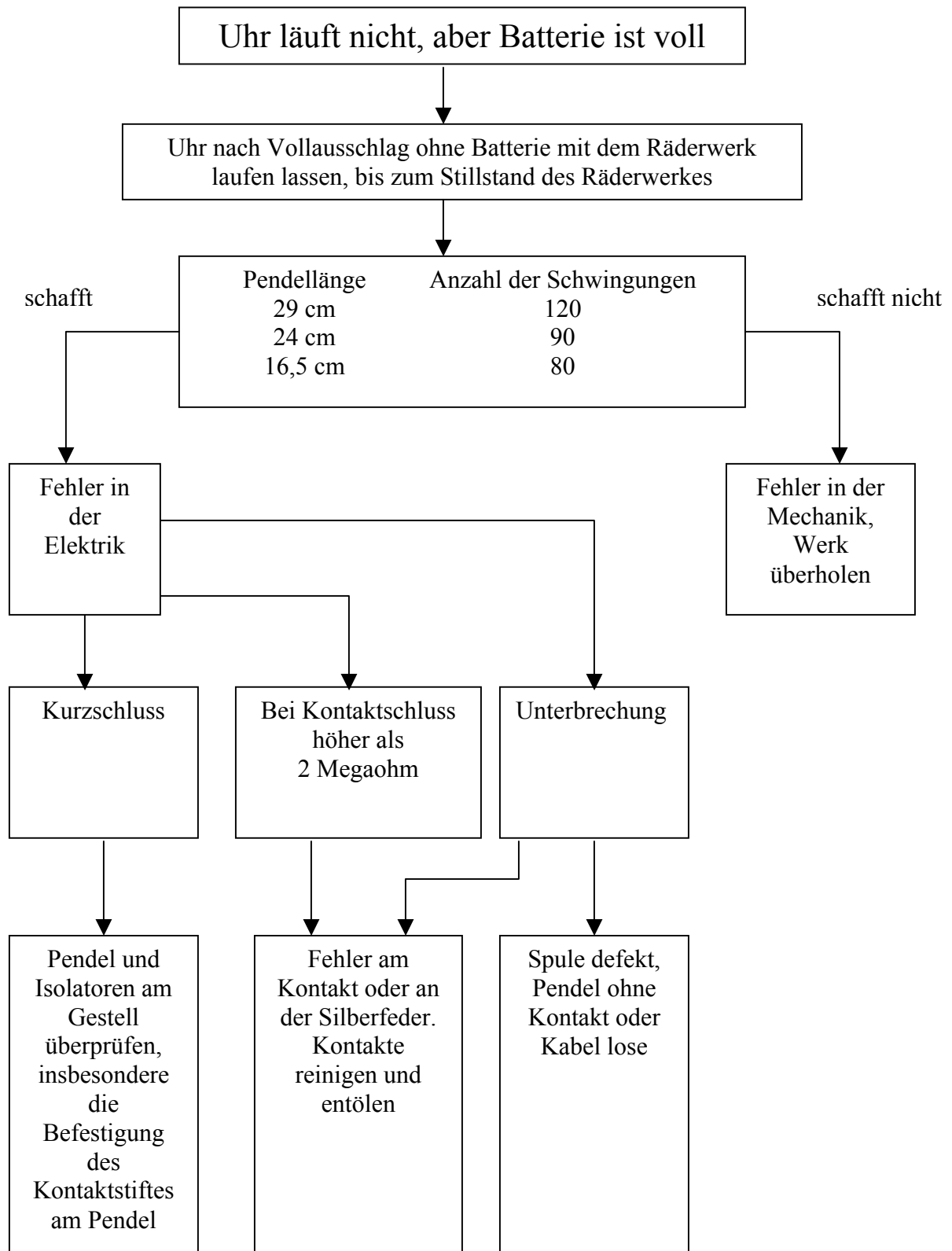
- Zum Prüfen des Ganges bei verschiedenem Pendelausschlag kann man die Uhr entweder mit 1,5 V oder mit 1 bis 1,1 V speisen.
- Ist die Uhr bei großem Pendelausschlag zu schnell, ist die Isochronismusfeder zu stark gespannt. Ist sie bei großem Pendelausschlag zu langsam, muss sie mehr angespannt sein.
- Die Zapfen der Befestigung der Isochronismusfeder in den Rollen bekommen etwas Kleinuhrenöl
- Unterschiedliche Anspannung der Isochronismusfeder beeinflusst auch den gesamten Gang der Uhr! Siehe unter Abschnitt 3.4.

3.6 Stromverbrauch und elektrische Daten

- Die Spule der großen Uhr hat einen Widerstand von ca. 1150 Ohm.
- Bei 1,5 V und festgehaltenem Pendel fließen 1,3 mA.
- Bei vollem Pendelausschlag und 1,5 V fließen ca. 60 μ A, gemessen mit einem guten Messgerät. Dieses Messgerät sollte analoge Anzeige haben, bei einem digitalen schwanken die Messwerte zwischen 0,4 mA und Null, je nach Kontaktschluss.

- Eine gute Alkali-Babyzelle dürfte gut 6 Jahre halten, ohne Selbstentladung wären es 9,5 Jahre. Ordentlich!!
- Plus an Werkgestell, Minus an der Pendelbefestigung.

4 Fehlersuchmodus



5 Quellennachweis

1. Idee und Abbildungen 1, 2, 3, 4, 5, 7, 10 und 11 aus: The Bulle-Clock of Favre-Bulle. Practical Manual. Übersetzt ins englische von Robert H. A. Miles 1995
2. Tabelle aus: Claudius Saunier. Lehrbuch der Uhrmacherei Bd. 3, 3. Auflage, Bautzen 1905
3. Übrige Abbildungen vom Autor

6 Ergänzungen

Diese Reparaturhinweise beziehen sich auf die Bulle-Clock mit 24 cm Pendellänge und dem elektrisch vom Werkträger isolierten Werk. Andere Ausführungen haben ihre eigenen Besonderheiten, auf die ich hier nicht näher eingehen kann. Falls jemand eigene Erfahrungen mit diesem Uhrentypus hat, kann er mich unter FrankDunkel@web.de erreichen.